

CI-B02GS01S 产品规格书

Chipintelli Confidential

文件名 Title: CI-B02GS01S 产品规格书			
生效日期 Effective Date: 2019-09-10			
职位 Position	姓名 Name	签名 Signature	日期 Date
发起者 Originator	刘婷		
审核 Checked by	张飞		
批准 Approved by	刘兵		

Chipintelli Confidential

目录

1 产品功能描述.....	5
2 模块板使用及技术参数.....	6
2.1 模块板各功能介绍.....	6
2.1.1 电源	7
2.1.2 PWM	7
2.1.3 ESD 设计	7
2.1.4 GPIO	7
2.1.5 UART	7
2.1.6 IIC 接口	8
2.2 管脚定义	8
2.3 产品尺寸特性.....	10
2.4 电气特性	11
2.5 使用注意事项.....	11
3 包装.....	13

1 产品功能描述

产品名称：智能语音模组(intelligence voice module)

模块可以实现的功能：

- ① 离线语音识别，主控 CI1102 语音识别芯片；
- ② 模组在 5 米安静环境下识别率能达到 97%以上，10 米超远距离语音识别也可以正常工作；
- ③ 模组板上设计有 LDO 和 DCDC 电源，模组外围供电设计简单。模组设计有音频功放，外围只需接麦克风和喇叭即可正常工作；
- ④ 模组将常用信号引出，包含 2 路 UART，3 路 PWM，1 路 I2C（复用），供开发者使用，模组可以贴片使用，也可焊接排针作为插件使用，调试和升级方便，是一款低成本高性价比的模组。

2 模块板使用及技术参数

2.1 模块板各功能介绍

语音识别模块板为单面贴装，主要IC包括 CI1102、配套的 SPI NOR Flash、和 SGM4890 等。模块支持单麦克风输入，经 CI1102 识别后后送给功放芯片驱动喇叭播放声音。

模块板上通过插针将CI1102 芯片部分功能IO口引出，方便开发者进行开发。

模块板实物图如图 1 所示，具体排布位置请参考图 2。

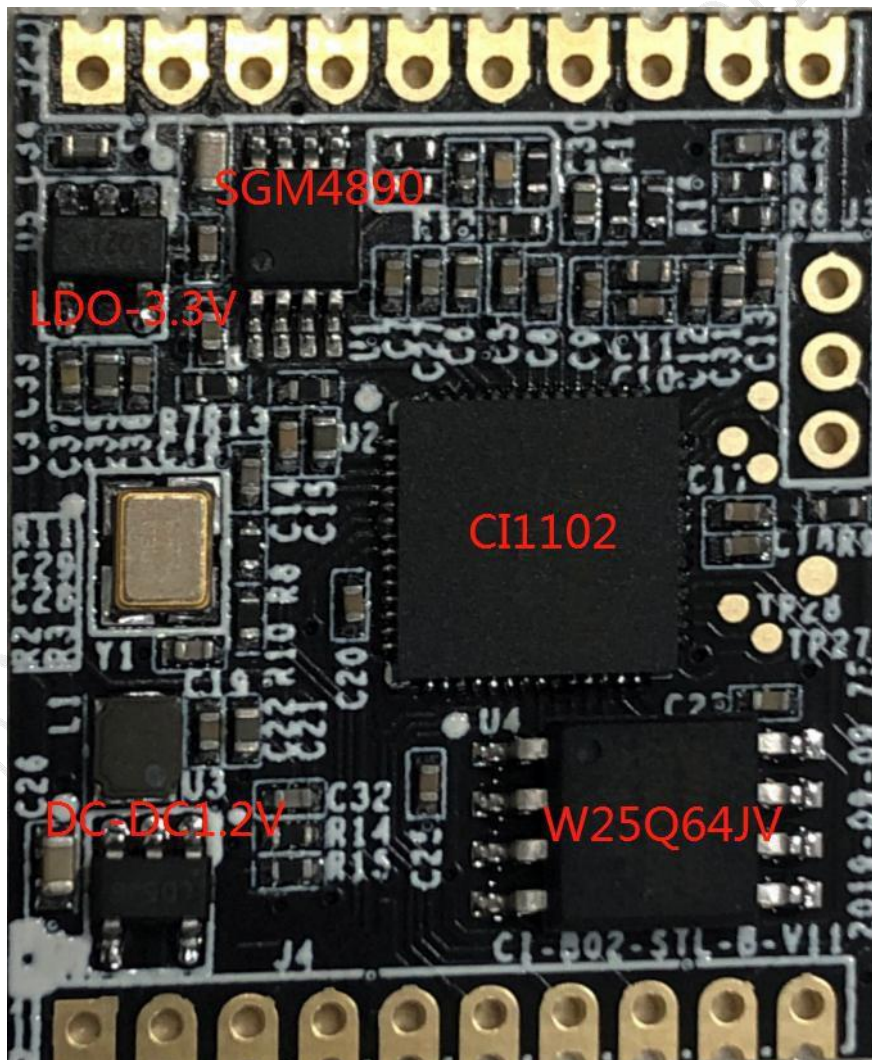


图 1 产品实物图

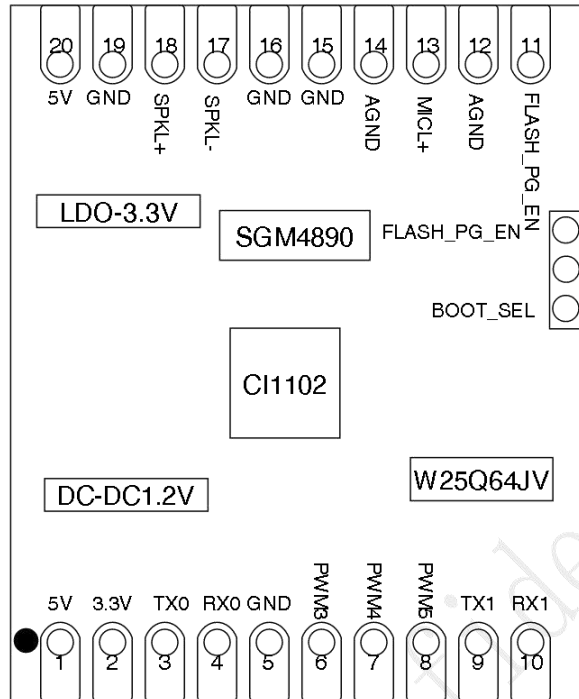


图 2 布局图

2.1.1 电源

如图 2 所示 5V 电源通过第 1 脚和第 20 脚电源接口输入，5V 电压经过 LDO 降压为 3.3V 电压，5V 再经过一个 DCDC 降压为 1.2V。模组上 CI1102 需要 3.3V、1.2V 两种电源才能工作，而 SGM4890 功放部分采用 5V 电源供电。

2.1.2 PWM

模组有 3 路 PWM 输出，分别为 PWM3、PWM4、PWM5，具体应用参照表 1。

2.1.3 ESD 设计

模组上没有设计 ESD 器件，对与 ESD 高要求的产品可以在底板的接口位置添加 ESD 器件，包括 MIC、SPK、UART、电源等（详情请咨询 FAE）。

2.1.4 GPIO

模组板所有 IO 都可以配置为 GPIO，模组板一共 8 个 GPIO，所有 GPIO 为 3.3V

电平，与不能兼容电平对接必须进行电平转换，可参考图 3。

2.1.5 UART

UART 为 3.3V 电平，与不能兼容电平对接需要进行电平转换，可参考图 3。
正常使用 UART 的收发功能只需和外部连接 UART_TX，UART_RX。

2.1.6 IIC 接口

模组有一组 IIC 用于与外部器件通讯控制，需要在外部增加 4.7K-10K 上拉电阻。

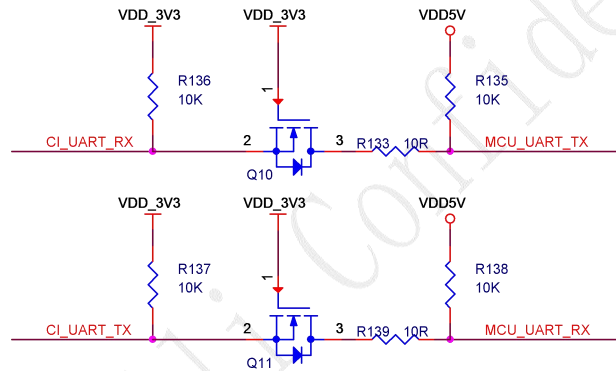


图 3 电平转换电路参考图

2.2 管脚定义

表 1 管脚排列表

管脚号	管脚名称	I/O 类型	IO 驱动能力	IO 上电默认状态	功能定义
1	5V	p	-	-	5V 电源输入
2	3.3V	p	-	-	3.3V 电源输出, note1
3	TX0	IO, T+U	4mA	IN, T+U	1. UART0_TX 2. GPIO[0]
4	RX0	IO, T+U	4mA	IN, T+U	1. UART0_RX

					2.GPIO[1]
5	GND	P	-	-	地输入
6	PWM3	IO, T+D	4mA	IN, T+D	1 PWM 输出通道 3 2 GPIO[18]
7	PWM4	IO, T+D	4mA	IN, T+D	1 PWM 输出通道 4 2 GPIO[19] 3 I2C1_SDA
8	PWM5	IO, T+D	4mA	-	1 PWM 输出通道 5 2 GPIO[20] 3 I2C1_SCL
9	Tx1	IO, T+U	4mA	IN, T+U	1.UART1_TX 2.I2C1_SDA 3.GPIO[23]
10	Rx1	IO, T+U	4mA	IN, T+U	1.UART1_RX 2.I2C1_SCL 3.GPIO[24]
11	PG_EN	IO, T+D	4mA	-	1.FLASH_PG_EN 引脚, 与 EN 短接, 进入 UART 升级模式 2.I2S1_MCLK 3. IS_TEST 4.SPI1_CLK
12	AGND	p	-	-	模拟地输入
13	MIC+	-	-	-	麦克风正极输入
14	AGND	-	-	-	麦克风负极输入
15	GND	p	-	-	地输入
16	GND	P	-	-	地输入

17	SKP-	-	-	-	喇叭输出
18	SKP+	-	-	-	喇叭输出
19	GND	P	-	-	地输入
20	5V	P	-	-	5V 电源输入

note1: 3.3v 输出电流不超过 50mA。

2.3 产品尺寸特性

产品尺寸正视图如图 4 所示。

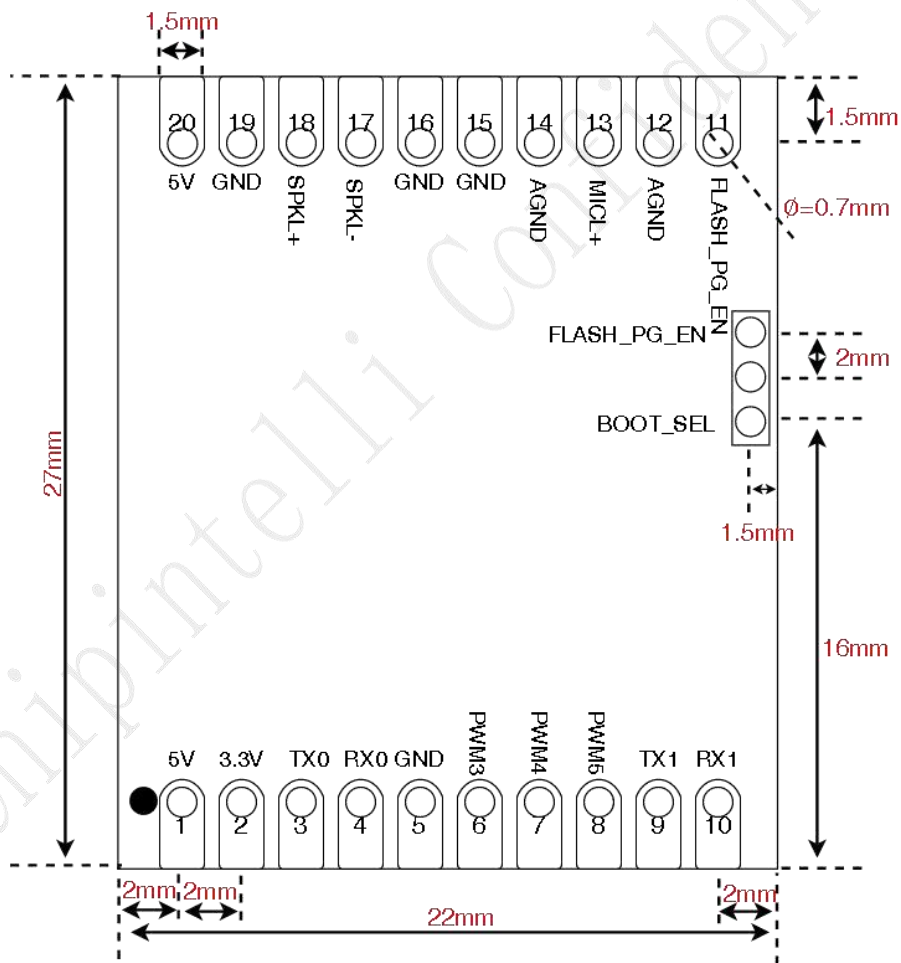


图 4 产品尺寸图

2.4 电气特性

表 3 电气特性参数表

参数	条件	最小值	典型值	最大值	单位	备注
模组输入电压		4.5	5	5.5	V	NOTE1
模组播音状态电流 (正常音量)	8 欧 2W	/	70	/	mA	NOTE2
模组工作电流		/	40	/	mA	NOTE3
待机电流	5V 供电	/	29	/	mA	
模组工作环境温度		0	25	85	°C	
模组存储环境温度		0	25	85	°C	
模组存储湿度		0%	/	5%	RH	NOTE4
I/O 接口电平电压		3	3.3	3.6	V	
焊接温度		/	220	245	°C	
模组板尺寸		22mm X27mm X 3.0mm			mm	

NOTE1: 5V 为模组典型输入电压，输入超过 5.5V 电压会损坏模组。

NOTE2: 需要为模组预留一组驱动能力为 500mA 的电源输入，喇叭播音瞬间最大电流可能会达到 500mA。

NOTE3: 典型值为静音状态测得。最大值为识别并播音，根据喇叭型号最大可能需要 500 mA 电流的输入。

NOTE4: 模组需要真空保存，开封后 4 小时焊接使用，没使用需要置于 5%RH 干燥柜并在 48 小时内焊接使用，在工厂暴露后需要烘烤。

2.5 使用注意事项

(1) 5V 供电需保证 500mA 的额定供电能力，要求电源干净，纹波在 30mV 左右；

(2) 此模块板的所有 IO 均为 3.3V 输入，如果需要接 5V 或 2.5V 逻辑电平，必须加转接电路；

(3) 通讯接口部分可以串联一个小电阻，如 22R；

(4) 可以将模块上的喇叭和 mic 接口引出到主板采用插座接口；

(5) 模组板上将 BOOT_SEL 与 FLASH_PG_EN 信号引出，方便升级程序与调试，使用时可将板侧右边焊上排针，使用跳线帽分别与中间排针短接，或者直接使用镊子等工具进行短接；

(6) UART0 的 TX 和 RX 信号需要接到底板上，需要通过 UART0 进行固件升级；

(7) LAYOUT 的时候请注意，5V 输入处增加电容，MIC 走线尽量短；MIC 走线要注意屏蔽，SPK 走线尽量短而粗，走线区域不得有其它走线穿插。

(8) 控制底板翘曲程度，防止模块焊接不良。

3 包装

Chipintelli Confidential